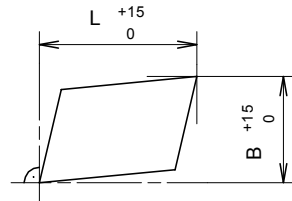


Unzulässige Schäden

Die Palette ist **nicht** fördertauglich wenn:

1. Ein äusseres Längsbrett (oben) fehlt oder an den Ecken ausgebrochen ist.
2. Ein äusseres Querbrett fehlt oder an den Ecken ausgebrochen ist.
3. Das untere Mittelbrett fehlt oder auf der ganzen Länge ausgebrochen ist.
4. Ein Eckklotz fehlt oder ausgebrochen ist.
5. Ein unteres Brett fehlt oder quer gebrochen ist.
6. Unten Nägel mehr als 2 mm hervorstehen.
7. Ein äusseres Längsbrett (unten) fehlt oder an den Enden ausgebrochen ist,
 - Klötze in das Lichtraumprofil hineinragen
 - (siehe Masse a, b, c und d),
 - die Tragfähigkeit nicht mehr gewährleistet ist,
 - wenn die unteren Bretter stark durchnässt
 - sind.

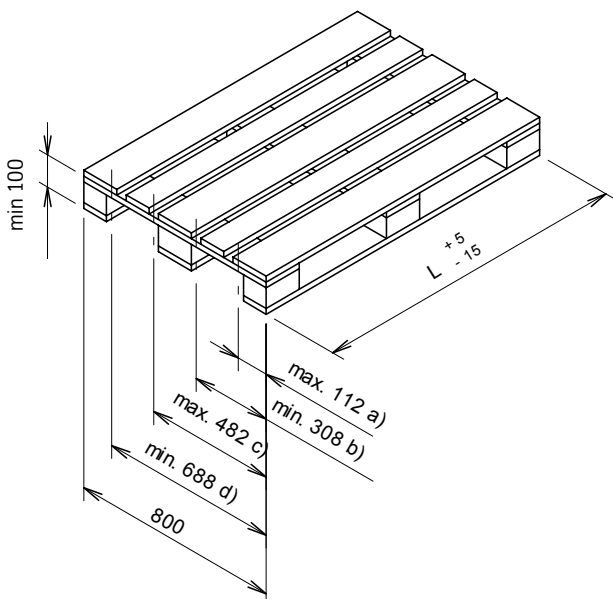


Rechtwinkligkeit

(siehe Bild links)

Durchbiegung

1. Maximale Durchbiegung unter Nennlast (bei nicht starrem Fördergut) bei Auflagenabstand von 1 000 mm: max. 10 mm
2. Konkav-/ Konvex-Fehler bei leerer Palette oder beim Binden der Palette: max. 5 mm
3. Minimale freie Höhe des mittleren Querbrettes über den Auflageflächen unter Nennlast (1000 kg) bei Auflagenabstand von 1000 mm: min. 85 mm
4. a, b, c, d = freie Lichträume auf ganze Länge (Hohlraumprofil-Kontrolle), bezogen auf B = 800 mm



DIN 15146

Die angegebenen Werte gelten für folgende Palettenmasse:

Länge (L) = 1200mm
Breite (B) = 800mm

Zusätzliche Anforderungen ThyssenKrupp Presta

Höhe (H) = 900 mm maximal (inkl. Palette)
Höchstzulässiges Gesamtgewicht = 1000kg